

社團法人中華民國牙體技術學會 函

會 址：104 台北市松江路 42 號 11 樓之 10
聯絡人：陳映安秘書
E-Mail：adtrocjmlin@gmail.com
電 話：02-2543-1839



受文者：各大牙科材料廠商

發文日期：中華民國 110 年 4 月 29 日

發文字號：TADT(2021)字第1100429001號

速別：普通件

密等及解密條件或保密期限：普通

附件：如說明

裝 主旨：檢送本會「2021 Taiwan ADT 醫技發展新趨勢、驅動數位新時代之國際學術研討會暨牙技器材博覽會、第十一屆第一次會員代表大會」參展及報名辦法，敬邀 貴單位參加，請查照。

訂 說明：

- 一、本會定於 110 年 8 月 21、22 日(星期六、日)假臺大醫院國際會議中心舉辦「2021 Taiwan ADT 醫技發展新趨勢、驅動數位新時代之國際學術研討會暨牙技器材博覽會、第十一屆第一次會員代表大會」，敬邀 貴單位參加本會各項活動。

活動名稱	日期	時間	地點
醫技發展新趨勢、驅動數位新時代之國際學術研討會	8 月 21 日至 8 月 22 日	9:00~17:00	臺大醫院國際 會議中心 (台北市中正區 徐州路 2 號)
牙技器材博覽會			
第 11 屆第 1 次會員代表大會	8 月 22 日	16:00~17:00	

- 二、本活動每年於北中南輪流舉辦，吸引來自國內外牙技師、牙科相關專業人士及牙材廠商前來，成為台灣最大的牙技盛事。除了精彩的課程之外，更有來自全台醫院及牙技系院校角逐論文及牙雕競賽，是您不容錯過的年度盛會！
- 三、大會期間同時發行「牙技界會刊」及「大會手冊」，歡迎貴單位刊登廣告，推廣您優質的產品及品牌。
- 四、牙技器材博覽會援例結合牙材券及現場集點等行銷活動，促進現場成交訂單。

五、為配合會場整體設計，擬由本會統籌規劃，如蒙惠贈花籃請改為賀儀，請填具**附件五**並於110年6月30日前連同劃撥收據回傳本會，俾憑辦理。

六、隨函檢附：

(一)牙技器材博覽會參展辦法。

(二)牙技器材博覽會平面圖

(三)匯款完成回傳單。

(四)合約書、參展廠商資料表。

(五)賀儀惠贈單。

(六)攤位形式說明。

(七)停車及卸貨資訊

七、研討會及晚宴報名將另函公告。感謝貴單位長期對本會的支持，特發函邀請並共襄盛舉。

正本：各大牙科材料廠商

副本：本會秘書處

理事長 **趙仁志**

招商主委 **陳秋文**

社團法人中華民國牙體技術學會

牙技器材博覽會參展辦法

一、時間：2021年8月21日~8月22日(星期六~日)，上午9:00~下午5:00

二、地點：臺大醫院國際會議中心2樓(台北市中正區徐州路2號)

三、參展方式：

1. 正式受理報名：

- 講師贊助廠商於110年5月7日(星期五)，9:00AM開始
- 一般廠商於110年5月17日(星期一)，9:00AM開始

2. 圈選規則：

- (1). 講師贊助廠商優先選位：憶生堂、松江及其它尚在邀約中廠商，攤位九五折優惠，訂購兩個(含)以上攤位再優惠九五折(須於5/14前，繳款期限內匯款，逾期將不受理優惠價且將與一般廠商以相同排序條件選擇攤位)。
- (2). 除上述講師贊助廠商外，其餘廠商訂購兩個攤位以上者也是九五折優惠(六月底前)。
- (3). 上述(1)、(2)點，兩個(含)以上之攤位優惠，限單一廠商訂購左右相連之攤位、本會開立同一單位抬頭之收據為準。
- (4). 參展廠商六月底前另增加選購增值項目時，每個增值項目均九折優惠!七月底前九五折!
- (5). 不同類別及相同類別攤位皆依匯款順序及金額多寡來進行排序選位。
- (6). 匯款金額為貴單位第一志願之攤位類別[費用 x 數量]及增值項目為準，請足額匯款，多退少補。
- (7). 若前三志願皆未排上，將由本會電聯協商配位，或是抽籤決定攤位位置。
- (8). 若協商未果，得退費。

3. 報名步驟：

招商說明會	110年4月29日，PM 2:30，勘查場地、聽取注意事項及提問。
開始報名	講師贊助廠商：110年5月7日(星期五) 一般廠商：110年5月17日(星期一) 以上開放日期，皆從9:00AM開始受理匯款，提早者視為當日之最末排序。
回傳附件三	完成匯款後回傳，本會於截止後送招商委員會進行劃位。
回傳附件四	確認攤位後請回傳至 adtrocjmlin@gmail.com

➤ 匯款帳號

銀行：永豐銀行南門分行 帳號：026-018-0001891-9

戶名：社團法人中華民國牙體技術學會

➤ 退費方式

(1). 已匯款成功之廠商，因故取消參展者，得依下面方式退費。

(2). 退費辦法及標準：

- 2021年6月1日前取消者，全額退款
- 2021年7月1日前取消者，退款70%
- 2021年7月2日後(含)，恕不退費

4. 攤位類型與費用：

類別	標準攤位	白金攤位
費用(NT\$/個)	58,000	88,000
攤位號碼	3~7、15~18、20~25、28~30	1、2、8~14、19、26、27、31、32
攤位尺寸(m ²)	2.5*2	2.5*2
午餐便當 (每攤位/個)	2	2
邀請(8/21) 大會晚宴	2	2
內容	標準配備 ◎公司全銜(含 LOGO) ◎110V(5A)插座 1 組 ◎投射燈(18W)白光 4 盞 ◎椅子 2 張 ◎會場 WI-FI ◎展示櫃 1 張(W100*D50*H75 CM)	升級配備 (含標準配備) ◇主視覺襍板(來賓照相區)LOGO 秀出 ◇大會識別證頸帶 LOGO 秀出 ◇「大會手冊」內插頁廣告 1 頁

備註：1.標準配備及附贈項目恕無法更換或退費

2.標準配備外之特殊需求(家俱或電壓 220V)者，另行加購，由本會配合展覽公司專員協助處理。

3.攤位優惠請參照參展方式之圈選規則(1)~(4)點

4. 202 室攤位區不提供整間租用

5.基本配備請參照附件六、攤位形式說明

四、廠商加值項目

項目	廣告贊助	規格及其它
牙技界 20 期	封面裡 22,000 元 封面裡前頁 20,000 元 封底 25,000 元 封底裡 22,000 元 封底裡前頁 20,000 元 內插頁 15,000 元 *若版面額滿則改刊至第 24 期	1. 5 月 31 日前交件 2. A4 大小 3. 廣告檔解析度 300dpi 以上 4. 完稿之 PDF 檔(出血 0.3 公分) 5. 每則廣告本會致贈 3 本雜誌 6. 郵寄電子檔： (1)adrocjmlin@gmail.com 學會陳小姐 (2)glitz.studio@msa.hinet.net 上承文化鄭先生
大會 手冊	封面裡 20,000 元 封底 23,000 元 封底裡 18,000 元 封底裡前頁 18,000 元 內插頁 15,000 元	承上 1~5 點 郵寄電子檔至 (1)adrocjmlin@gmail.com 學會陳小姐 (2)alady54321@gmail.com 風潮張小姐
形象 識別	識別證頸繩 logo 50,000 元 大門入口主視覺 50,000 元 室內主視覺形象襍板(拍照區) 50,000 元 大會提袋獨家贊助 50,000 元	由專人聯絡確認

五、「牙材券」事宜

1. 牙材券視同現金，限 110 年 8 月 21 日至 22 日使用。(至 8 月 22 日 17:00 止)
2. 牙材券為本會理監事認購支持，金額至少一百萬，由本會印製並蓋有鋼印及不找零。
3. 貴司收到「牙材券」後請妥善保管，並於 110 年 8 月 22 日 PM16:30-17:30 至報到處與本會結算總數，逾期即失效。結算後本會將開立「證明收據」予貴司。
4. 請於 110 年 8 月 31 日前掛號郵寄或親送本會秘書處「證明收據」及「請款存摺影本」向本會請款(將扣除跨行匯費 30 元後匯款)。

六、「會員集點卡及摸彩券」事宜

1. 會員集點卡共有 10 格，其中五格為贊助廠商的會員必蓋區，另外五格為會員自由圈蓋區(本會會提供印章給廠商，且會酌收押金 100 元，退還印章時歸還押金)，限 110 年 8 月 21 日至 22 日使用。(至 22 日 16:00 止)
2. 會員每集滿十格一張，可跟大會服務處兌換一張摸彩券，於會員代表大會中摸彩使用。
3. 會員於各廠商消費滿 5,000 元時，也請該攤位廠商開立證明給予會員，會員憑證至大會服務處兌換摸彩券一張。
4. 摸彩券限每人最多兌換 30 張，總量有限，換完為止。
5. 歡迎各家廠商在大會期間多多提供各項牙材及設備優惠方案，請於六月底前提提供電子 DM，本會將同步發布於大會官網。

七、注意事項:

1. 展示會場之平面圖已力求精確，但仍以現場實際規劃為主，貴公司不得有異議；走廊、牆壁等公共區域，一律不得佈置及擅自移動展示位，以保障各廠商之權利，若參展廠商有損壞會場之情況，一律由該參展廠商自負責任。
2. 參展期間，貴重物品請自行保管，本會概不負責保管之責。
3. 會場內禁止抽菸、嚼檳榔、打赤膊及著拖鞋之行為
4. 展示位若有分租、轉租等違約行為者，一經發現，本會得以逕行取消其參展資格，並沒收其已繳交之攤位款項。
5. 展商攤位若有特殊裝潢需求者，皆須徵求本會同意後，始授權辦理。
6. 攤位高度以大會公告為準，若有特殊需求者，依上述第 5 點辦理，以不影響他人參展權益及公共安全為優先 (攤位限高 250cm 以下)。
7. 因會場卸貨碼頭空間有限，大會將調查需求後，另行通知各展商進場時間排程及相關注意事項，敬請遵照配合。
8. 為維護參展品質，展商用電、插座及裝潢需求，請務必確實填回，現場臨時追加或修改未成者，恕難辦理，敬請見諒。
9. 欲參展之廠商，若有積欠本會款項者，本會有拒絕其參展之權力。

八、洽詢專線:

會務、攤位位置及費用等事宜	展務及裝潢事宜
學會秘書陳小姐：02-2543-1839 E-mail: adtrocjmlin@gmail.com 學會 LINE ID: taiwanadt	林幸怡小姐：02-8226-2885 #66 E-mail: migi@oleinc.com.tw

匯款完成回傳單

展商全銜：_____

匯款公司/人：同上展商；_____

連絡人：_____ 電話：_____

攤位志願：(請填攤位號碼)

第一名：_____ 號 (匯款金額：_____ 元)

第二名：_____ 號

第三名：_____ 號

匯款憑證：



E-mail:adtrocjmlin@gmail.com



參展廠商資料表

攤位編號：(由學會填寫)

公司全銜			
地 址		統 編	
聯絡方式	聯 絡 人		職 稱
	電 話		傳 真
	E - mail		手 機

廠商加值項目

牙技界 23 期廣告 <small>(版面額滿則改刊 24 期)</small>	<input type="checkbox"/> 封面裡 22,000 元 <input type="checkbox"/> 封面裡前頁 20,000 元 <input type="checkbox"/> 封底裡 22,000 元 <input type="checkbox"/> 封底 25,000 元 <input type="checkbox"/> 封底裡前頁 20,000 元 <input type="checkbox"/> 內插頁 15,000 元
大會手冊廣告	<input type="checkbox"/> 封面裡 20,000 元 <input type="checkbox"/> 封底 23,000 元 <input type="checkbox"/> 封底裡 18,000 元 <input type="checkbox"/> 封底裡前頁 18,000 元 <input type="checkbox"/> 內插頁 15,000 元
廣告贊助	<input type="checkbox"/> 大門入口主視覺 50,000 元 <input type="checkbox"/> 室內主視覺形象牆板(拍照區) 50,000 元 <input type="checkbox"/> 大會提袋獨家贊助 50,000 元 <input type="checkbox"/> 識別證頸繩 logo 50,000 元
費用	共計新台幣_____萬_____仟_____佰_____拾_____元整。

永豐銀行 南門分行帳戶：026-018-0001891-9 戶名：社團法人中華民國牙體技術學會

- 一、參展廠商增加選擇加值項目時，六月底前另增加選購以上加值項目時，每個加值項目均九折優惠!七月底前九五折，逾時無優惠價格!
- 二、煩請填妥此表，並儘速回傳本會，以利前置作業，謝謝合作。
- 三、洽詢專線:02-2543-1839 陳小姐

社團法人中華民國牙體技術學會

2021 Taiwan ADT 醫技發展新趨勢、驅動數位新時代之國際學術研討會
暨牙技器材博覽會、第十一屆第一次會員代表大會

賀儀惠贈單

本會定於 110 年 8 月 21 至 22 日假臺大醫院國際會議中心舉辦「2021 Taiwan ADT 醫技發展新趨勢、驅動數位新時代之國際學術研討會暨牙技器材博覽會、第十一屆第一次會員代表大會」，敬邀 貴單位蒞臨指導。為配合會場整體設計及空間有限，如蒙惠贈花籃，請改為賀儀以利本會統籌規劃，請填具附件表單並於 110 年 6 月 30 日前連同劃撥收據回傳本會，俾憑辦理。如惠贈禮品，請寄至 104 台北市松江路 42 號 11 樓之 10，感謝您的協助！

社團法人中華民國牙體技術學會 敬啟

請 V 選	項目	價格/對	總計
	賀儀	N T : 2,000	元
	賀儀	N T : 3,000	元
	賀儀	N T : 元	元
	禮品	內容：份數：	
收據抬頭			
下款屬名			
通訊地址			
聯絡人		聯絡電話	傳真

劃撥帳號:16905905 戶名:社團法人中華民國牙體技術學會

洽詢專線:02-2543-1839 陳小姐

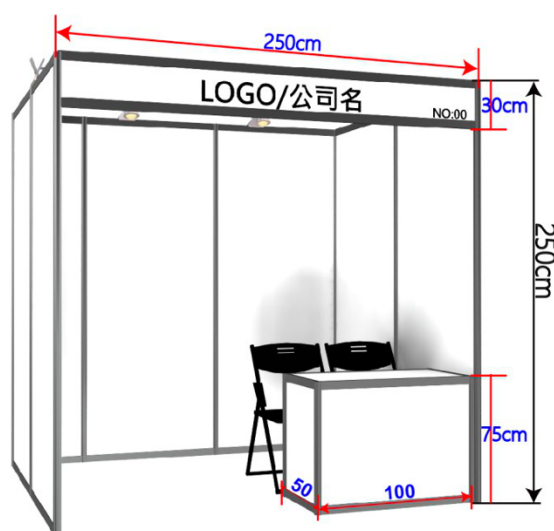
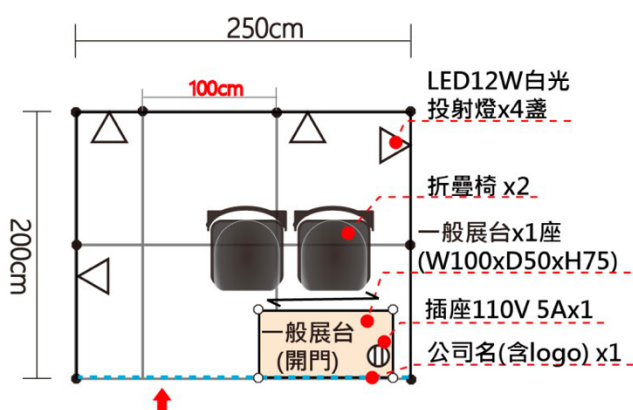
E-mail: adtrocjmlin@gmail.com

攤位形式說明

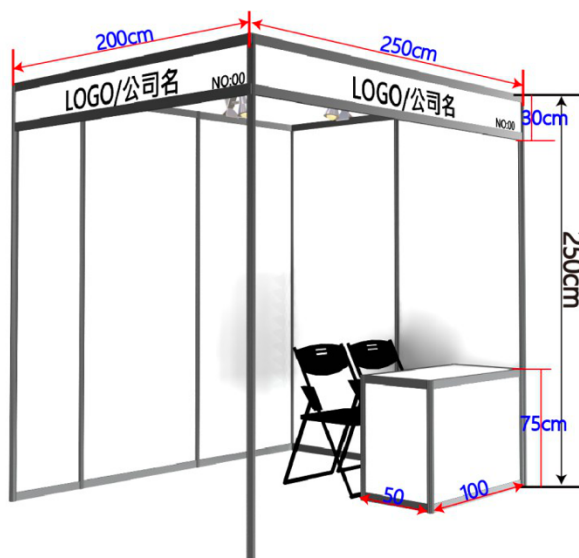
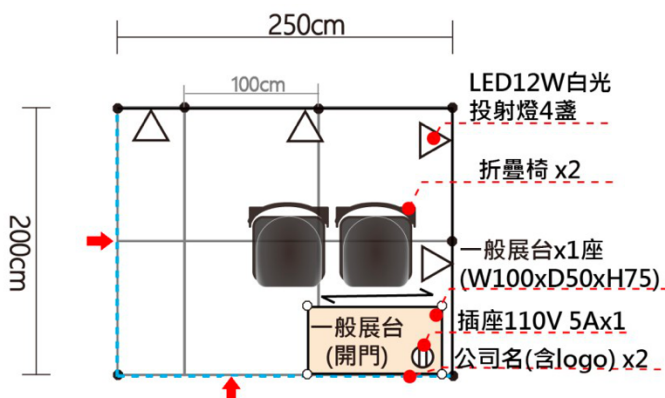
標準攤位裝潢及設備

- (一)大會附裝潢配備: 背板H250、組合一般展台(W100xD50xH75)x1座 / 折疊椅x2張、LED12W白光投射燈4盞、公司全銜(限與報名表相同之公司名稱、LOGO/中英文名擇一)、110V(5A)一式二孔插座1個、會場WI-FI。
- (二)請於 7/16 前回傳(02-8226-1358)裝潢前事先提出申請表，並繳納相關費用，因展覽現場物料有限，為確保您的參展權益，如需額外申請其他配備，逾期不保證能全數提供。
- (三)其他規定：裝潢必須於攤位所屬範圍內，嚴禁將裝潢設備、展品置於走道上。
攤位內及臨走道包柱裝潢如需施作，請依規定尺寸施作，並禁止封閉電源箱、消防安全器材、滅火器箱等。
- (四)攤位示意圖及攤位規劃範例

**基本攤位1面開示意圖
(w250x200xH250)**



**基本攤位2面開示意圖
(w250x200xH250)**



臺大醫院國際會議中心 - 停車&卸貨資訊

臺大醫院國際會議中心 B2~B3 停車場，共 120 個停車位，每小時 40 元，每日上限 300 元。車位有限停滿為止，建議可多利用大眾運輸交通工具。



會議中心位置及停車動線圖

貨梯-碼頭位於B1卸貨區

